

КОННЕКТОР ПИТАНИЯ ARD-PRO-DMX (24V, 1×200pix)



1. ОСНОВНЫЕ СВЕДЕНИЯ

- DMX-PLC-коннектор (инжектор питания) предназначен для управления светодиодными гирляндами серии ARD-STRING-CLASSIC-10000-100LED-LIVE RGB-DMX. На вход коннектора подается стандартный дифференциальный сигнал интерфейса DMX, который преобразуется в сигнал PLC для управления гирляндами.
- DMX-PLC-коннектор может работать в автономном режиме без внешнего контроллера. При подаче напряжения питания коннектор переходит в режим воспроизведения встроенных динамических световых эффектов, переключаемых автоматически.
- Коннектор имеет один выходной порт и поддерживает до 200 управляемых светодиодов (пикселей) RGB.
- Степень защиты от воздействий окружающей среды — IP65. Входные герметичные разъемы предназначены для подключения к DMX-контроллеру и к источнику питания, к выходному разъему подключаются светодиодные гирлянды. Может применяться внутри и снаружи помещений при соблюдении условий эксплуатации. При использовании качественного кабеля «витая пара» расстояние от выхода контроллера до входа DMX-PLC-коннектора может достигать 150 м.
- Для подключения одной гирлянды или нескольких гирлянд к сети AC 230 В необходимо приобрести источник питания DC 24 В необходимой мощности, необходимое количество DMX-PLC-коннекторов, контроллер с интерфейсом DMX. Модель контроллера выбирается исходя из требований к создаваемым световым эффектам.

2. ОСНОВНЫЕ ТЕХНИЧЕСКИЕ ХАРАКТЕРИСТИКИ

Напряжение питания	DC 24 В
Количество выходных портов	1
Адресация по порту	Port1: 001–300
Интерфейс управления	DMX/PLC
Входной сигнал	стандартный дифференциальный сигнал интерфейса DMX
Выходной сигнал	PLC (питание/управление)
Тип подключаемых светодиодных гирлянд*	ARD-STRING-CLASSIC-10000 — 100LED-LIVE RGB-DMX
Максимальное количество подключаемых гирлянд	2
Максимальная мощность подключаемых гирлянд	20 Вт
Максимальное количество подключаемых пикселей	200
Максимальное количество адресуемых пикселей	100
Тип управляемых светодиодов	PLC RGB
Макс. расстояние от выхода контроллера до входа DMX-PLC-коннектора**	150 м
Габаритные размеры (Д***×Ш×В****)	69/55×42×31/29 мм
Степень пылевлагозащиты	IP65
Материал/цвет корпуса	Алюминий/серебро
Материал/цвет оболочки соединительных кабелей	ПВХ/черный
Диапазон рабочих температур окружающей среды	−40 — +40 °С
Гарантийный срок	12 мес

* запрещается использование светодиодных гирлянд без DMX-PLC-коннекторов.

** указана максимальное значение. В реальных условиях надежность передачи данных зависит от используемого кабеля, качества монтажа и внешних помех.

*** с крепежными фланцами/без крепежных фланцев.

Более подробные технические характеристики и дополнительную информацию о DMX-контроллерах и гирляндах вы можете найти на сайте ardecoled.ru.

3. УСТАНОВКА, ПОДКЛЮЧЕНИЕ И УПРАВЛЕНИЕ

ВНИМАНИЕ! Во избежание поражения человека электрическим током перед началом всех работ отключите электропитание. Все работы должны проводиться только квалифицированным специалистом.

Все работы по подключению и монтажу рекомендуется выполнять при температуре не ниже +5 °С. В этом случае изоляция проводов имеет достаточную эластичность. В случае необходимости проведения монтажных работ при пониженных температурах подготовьте светодиодные гирлянды и коннектор к монтажу. Заранее распукуйте и расправьте провода коннектора и светодиодных гирлянд в теплом помещении.

3.1. Извлеките DMX-PLC-коннектор из упаковки и расправьте провода. Проверьте целостность проводов, отсутствие повреждения изоляции.

ВНИМАНИЕ! Категорически запрещается включать в сеть и использовать источник питания, DMX-контроллер, коннектор и гирлянды со следами повреждения изоляции проводов, обрывом провода или повреждением сетевой вилки!

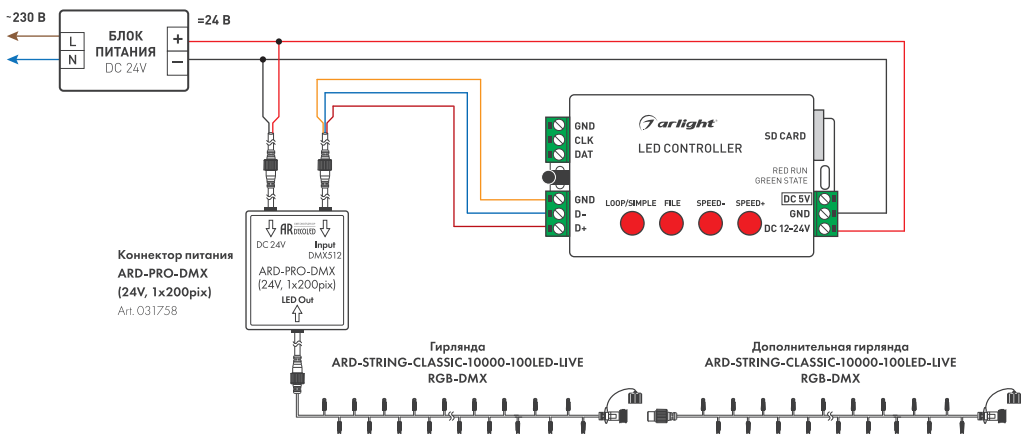


Рис. 1. Подключение DMX-PLC-коннектора при помощи герметичных разъемов

3.2. Подключение гирлянды, источника питания и DMX-контроллера к DMX-PLC-коннектору осуществляется при помощи герметичных разъемов.

Вспользуйтесь схемой на рисунке 1.

Входной разъем коннектора DC24V (MALE) подключите к выходному разъему кабеля питания (FEMALE), строго соблюдая полярность. Входной разъем коннектора DMX512 Input (MALE) подключите к выходному разъему кабеля DMX-контроллера (FEMALE), строго соблюдая назначение контактов.

Допускается последовательное подключение двух гирлянд к выходному порту коннектора. Выходной разъем коннектора LED out (FEMALE) подключите к входному разъему гирлянды (MALE).

Между собой гирлянды соединяются при помощи герметичных разъемов. Перед включением проверьте наличие крышки на конечном разъеме для подключения дополнительных светодиодных гирлянд!

Расположение и назначение контактов разъемов DMX-PLC-коннектора показано на рисунках 2–4.

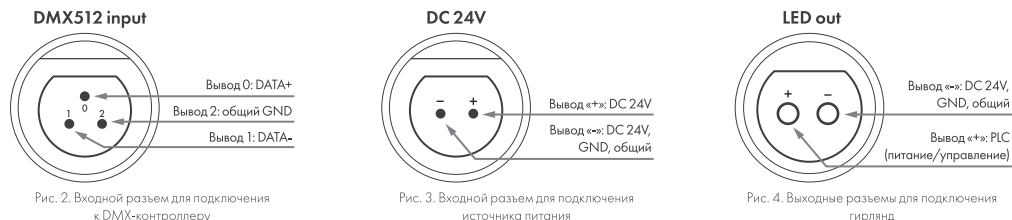


Рис. 2. Входной разъем для подключения к DMX-контроллеру

Рис. 3. Входной разъем для подключения источника питания

Рис. 4. Выходные разъемы для подключения гирлянды

Допускается подключение источника питания и DMX-контроллера к DMX-PLC-коннектору пайкой проводов. Вспользуйтесь схемой на рисунке 5. При подключении DMX-PLC-коннектора пайкой проводов строго соблюдайте полярность и назначение проводов. Цветовая маркировка проводов входных кабелей DMX-PLC-коннектора указана в таблице 1.

Таблица 1. Цветовая маркировка проводов входных кабелей DMX-PLC-коннектора

Кабель	Назначение провода	Цвет изоляции провода
DMX512 input	DATA+	коричневый
	DATA-	голубой
	Общий, GND	желтый
DC24V	+DC24V	коричневый
	-DC24V, GND, общий	голубой

ВНИМАНИЕ! Категорически запрещается использование светодиодных гирлянд ARD-STRING-CLASSIC-10000-100LED-LIVE RGB-DMX без DMX-PLC коннекторов!

ВНИМАНИЕ! Категорически запрещается последовательное подключение светодиодных гирлянд суммарной мощностью более 20 Вт!

ВНИМАНИЕ! Перед включением проверьте наличие крышки на конечном разъеме для подключения дополнительных светодиодных гирлянд!

ВНИМАНИЕ! Выходная мощность блока питания должна быть на 25% больше суммарной мощности подключаемых светодиодных гирлянд!

- Необходимо использовать стабилизированный источник постоянного напряжения 24 ± 0.5 В
- Мощность источника питания должна быть на 25% выше суммарной мощности подключаемых гирлянд.
- Используйте источники питания, совместимые с ШИМ (для любых помещений), во избежание возникновения шума (писка) из-за взаимодействия источника и контроллера.

Таблица 2. Примеры подбора источника питания

Максимальная потреб. мощность одной гирлянды	Количество подключаемых гирлянд	Сумм. мощность подключаемых гирлянд	Миним. мощность источника питания (+25%)	Герметичный ШИМ-совместимый источник питания IP65-67
10 Вт	1 шт	10 Вт	13 Вт	ARPV-LG24040-PFC (24V, 1.67A, 40W), арт. 029695
	5 шт	50 Вт	63 Вт	ARPV-LG24075-PFC (24V, 3.1A, 75W), арт. 028884
	10 шт	100 Вт	125 Вт	ARPV-LG24150-PFC-A (24V, 6.25A, 150W), арт. 030015
	20 шт	200 Вт	250 Вт	ARPV-LG24250-PFC-A (24V, 10.4A, 250W), арт. 030020

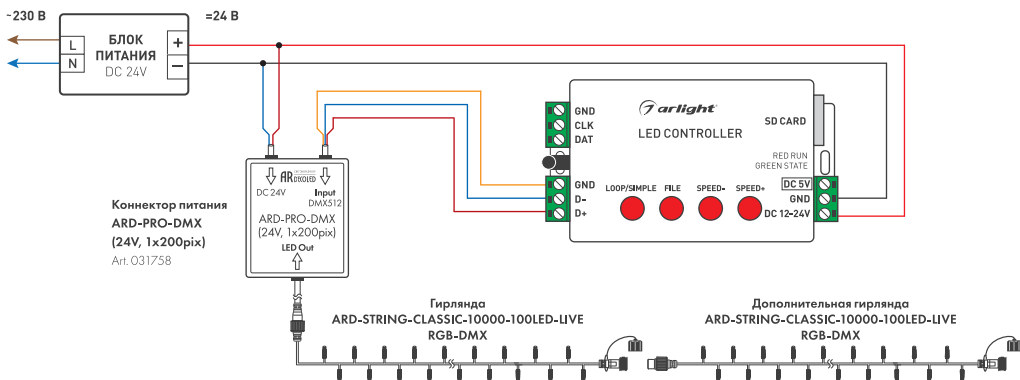


Рис. 5. Подключение DMX-PLC-коннектора пайкой проводов

3.4. Выбор DMX-контроллера. Каждый светодиод в гирлянде является управляемым пикселем и занимает три (RGB) адреса в адресном пространстве (см. Таблицу 3). Таблица 3. Адресное пространство DMX-PLC коннектора.

Модель DMX-PLC-коннектора	Тип светодиодов/Количество адресов на пиксель	Максимальное количество адресуемых/подключаемых пикселей, шт	Адресация по портам
ARD-PRO-DMX (24V, 1x200pix)	PLC RGB/3	100/200	Port1: 001–300

При последовательном подключении двух гирлянд к одному порту DMX-PLC-коннектора обе гирлянды работают синхронно.

ВНИМАНИЕ! Категорически запрещается редактирование адресов коннектора! Отказ оборудования, вызванный попыткой редактирования адресов, как гарантийный случай не рассматривается.

Модель DMX-контроллера выбирается, исходя из требований к создаваемому световому эффектам. В реальных условиях надежность передачи данных зависит от используемого кабеля, качества монтажа и уровня внешних помех. Используйте усилитель DMX арт. 019460 для увеличения дальности передачи сигнала от DMX-контроллера. Усилитель включается между выходом DMX-контроллера и входом DMX-PLC-коннектора.

3.5. Подключите шнуры питания DMX-контроллера и блока питания к сети AC 230 В и проверьте работу гирлянд во всех режимах.

4. ТРЕБОВАНИЯ ПО УСТАНОВКЕ И ЭКСПЛУАТАЦИИ

4.1. Требования к монтажу

- Монтаж должен производиться при температуре окружающей среды не ниже +5 °С.
- Отключайте питание при присоединении / отсоединении дополнительных светодиодных гирлянд.
- Не допускается контакт источника питания, коннектора и гирлянд с нагретыми выше +60 °С поверхностями или предметами.
- Не устанавливайте оборудование на металлических конструкциях без дополнительных мер по обеспечению электрической безопасности.
- Устанавливайте оборудование в хорошо проветриваемом месте.
- При выборе места установки оборудования предусмотрите возможность его обслуживания. Не устанавливайте устройства в местах, доступ к которым будет впоследствии невозможен.
- Не допускается использование кислотных и других химически активных герметизирующих или клеящих составов.

4.2. Требования к условиям эксплуатации

- Температура окружающей среды от -40 до +40°С.
- Отсутствие в воздухе паров и примесей агрессивных веществ (кислот, щелочей и пр.)
- Защита от прямого воздействия осадков и солнечных лучей.
- Не превышайте допустимую мощность нагрузки. Выходная мощность источника питания должна быть на 25% больше суммарной мощности подключаемых светодиодных гирлянд.
- Всегда отключайте питание при необходимости проведения монтажных или профилактических работ.
- Не оставляйте светодиодные гирлянды включенными без присмотра на длительное время.
- Не допускайте детей к пользованию оборудованием.
- Не допускается подвергать коннектор и светодиодные гирлянды механическим и ударным нагрузкам, подвешивать к гирляндам грузы.
- Категорически запрещается эксплуатировать коннектор и светодиодные гирлянды, погруженные в воду или установленные в местах скопления воды (лужи, затопляемые ниши и углубления и т.п.).

4.3. Перед включением убедитесь, что схема собрана правильно, соединения выполнены надежно, замыкания отсутствуют. Отказ оборудования, вызванный замыканием проводов на выходе коннектора, как гарантийный случай не рассматривается.

4.4. Возможные неисправности и методы их устранения

Неисправность	Причина	Способ устранения
Гирлянды не светятся	Не поступает сетевое напряжение питания на вход источника питания	Проверьте наличие напряжения в сети
	Нет контакта в соединениях	Тщательно проверьте все подключения
	Неисправен источник питания	Замените источник питания
Нестабильное свечение, хаотическое мерцание гирлянд при работе с внешним контроллером	Нет стабильного контакта в соединениях	Тщательно проверьте все подключения
	Некачественный кабель в цепи передачи цифрового сигнала	Используйте специализированный кабель для передачи сигнала DMX или кабель «витая пара» высокого качества
	Слишком длинный кабель в цепи передачи цифрового сигнала	Уменьшите длину кабеля. Используйте усилители DMX-сигнала.
	Помехи или наводки на сигнал управления из-за неправильно выполненного монтажа	Выполните монтаж с учетом требований к монтажу слаботочных сетей передачи данных
Цвет свечения не соответствует выбранному	Присоединен несовместимый контроллер	Используйте DMX-контроллер
	Несоответствие порядка цветов в контроллере и гирляндах	Задайте в меню контроллера или в ПО последовательность цветов RGB

5. ТРЕБОВАНИЯ БЕЗОПАСНОСТИ

- 5.1. Конструкция изделия удовлетворяет требованиям электро- и пожарной безопасности по ГОСТ 12.2.0070-75.
- 5.2. Монтаж оборудования должен выполняться квалифицированным специалистом с соблюдением всех требований техники безопасности.
- 5.3. Внимательно изучите инструкцию по монтажу и установке и неукоснительно следуйте всем требованиям и рекомендациям.
- 5.4. Перед монтажом убедитесь, что все оборудование обесточено.
- 5.5. Если при включении изделие не заработало должным образом, воспользуйтесь таблицей возможных неисправностей. Если самостоятельно устранить неисправность не удалось, обесточьте изделие и свяжитесь с поставщиком.

6. ГАРАНТИЙНЫЕ ОБЯЗАТЕЛЬСТВА

- 6.1. Изготовитель гарантирует соответствие изделия требованиям действующей технической документации и обязательным требованиям государственных стандартов.
- 6.2. Гарантийный срок изделия — 12 месяцев с даты передачи потребителю, если иное не предусмотрено договором. Если дату передачи установить невозможно, гарантийный срок исчисляется с даты изготовления изделия.
- 6.3. В случае выхода изделия из строя потребитель вправе предъявить требования в течение гарантийного срока при наличии товарного или кассового чека, а также отметки о продаже в паспорте изделия.
- 6.4. Требования предъявляются по месту приобретения изделия.
- 6.5. Гарантийные обязательства не распространяются на изделия, имеющие механические повреждения или признаки нарушения потребителем правил хранения, транспортирования или эксплуатации.
- 6.6. Производитель вправе вносить в конструкцию изделия и встроенное программное обеспечение (прошивку) изменения, не ухудшающие качество изделия и его основные параметры.
- 6.7. Расходы на транспортировку вышедшего из строя изделия оплачиваются потребителем.

7. ТРАНСПОРТИРОВАНИЕ И ХРАНЕНИЕ

- 7.1. Размещение и крепление в транспортных средствах упакованных изделий должны обеспечивать их устойчивое положение, исключать возможность ударов друг о друга, а также о стенки транспортных средств.
- 7.2. После транспортировки при отрицательных температурах, перед включением, изделие должно быть выдержано в упаковке в нормальных условиях не менее 6 часов.
- 7.3. Изделия должны храниться в сухом помещении в заводской упаковке при температуре окружающей среды от 0 до +60 °С и влажности не более 70% при отсутствии в воздухе паров кислот, щелочей и других агрессивных примесей.

8. КОМПЛЕКТАЦИЯ

- 8.1. Коннектор — 1 шт.
- 8.2. Паспорт и краткая инструкция по эксплуатации — 1 шт.
- 8.3. Упаковка — 1 шт.

9. СВЕДЕНИЯ ОБ УТИЛИЗАЦИИ

- 9.1. По истечении срока службы (эксплуатации) изделие не представляет опасности для жизни, здоровья людей и окружающей среды.
- 9.2. Утилизация осуществляется в соответствии с требованиями действующего законодательства.

10. СВЕДЕНИЯ О РЕАЛИЗАЦИИ И СЕРТИФИКАЦИИ

- 10.1. Цена изделия договорная, определяется при заключении договора.
- 10.2. Предпродажной подготовки изделия не требуется.
- 10.3. Изделие сертифицировано согласно ТР ТС. Информация о сертификации нанесена на упаковку.

11. ИНФОРМАЦИЯ О ПРОИСХОЖДЕНИИ ТОВАРА

- 11.1. Изготовлено в КНР.
- 11.2. Изготовитель/Manufacturer: «Санрайз Холдингз (ГК) Лтд» (Sunrise Holdings (HK) Ltd). Офис 901, 9 этаж, «Омега Плаза», 32, улица Дундас, Коулун, Гонконг, Китай. Unit 901, 9/F, Omega Plaza, 32 Dundas Street, Kowloon, Hong Kong, China.
- 11.3. Импортер: ООО «Арлайт РУС», адрес: 101000, г. Москва, Уланский пер., д. 22, стр. 1, пом. 1, этаж 5, офис 501.
- 11.4. Дату изготовления см. на корпусе устройства или упаковке.

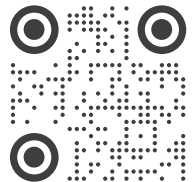
12. ОТМЕТКИ О ПРОДАЖЕ

Модель: _____

Дата продажи: _____

Продавец: _____ М.П.

Потребитель: _____



Более подробная информация
представлена на сайте ardecoled.ru



Дополнение к артикулу в скобках, например, [1], [2], [8] означает наличие модификаций товара. Модификации отличаются незначительными улучшениями, не влияющими на основные свойства, параметры и внешний вид товара. Допускается прямая замена модификаций на основной артикул или наоборот без каких-либо условий.