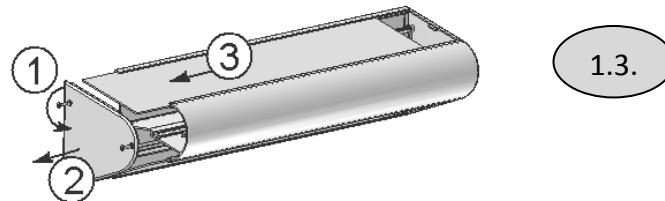
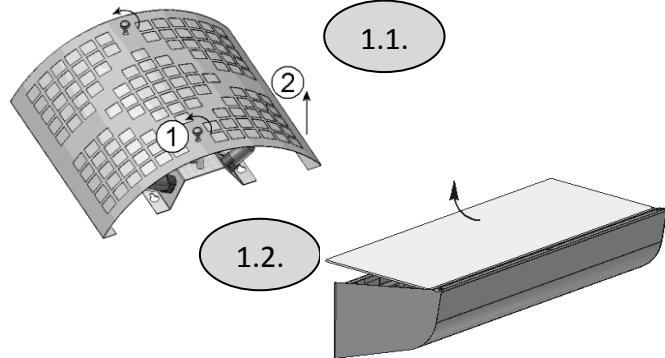
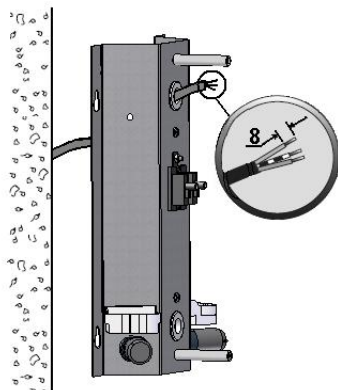


## ИНСТРУКЦИЯ ПО МОНТАЖУ НАСТЕННЫХ СВЕТИЛЬНИКОВ.

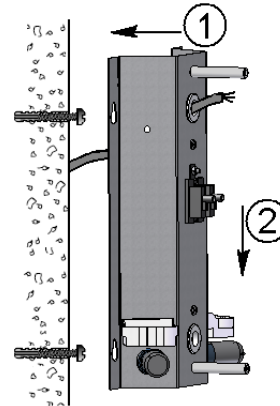
- 1 Распаковать светильник и снять с него верхнюю часть. В светильнике ВН снять боковые крышки и рассеиватели:



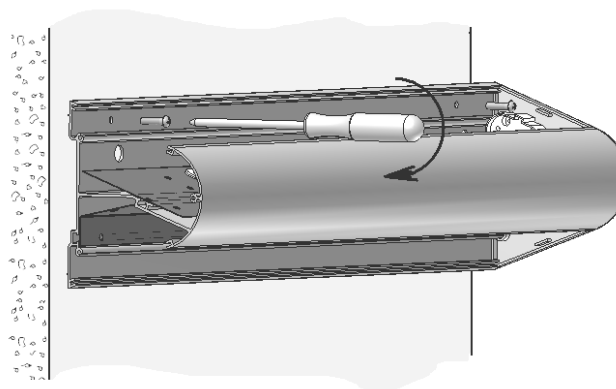
- 2 Провести сетевые провода через отверстие в корпусе (и провода низковольтной сети в светильнике ВН):



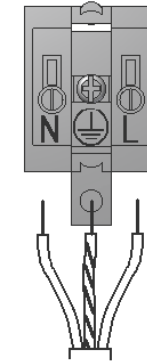
- 4 Установить корпус на опорной поверхности:



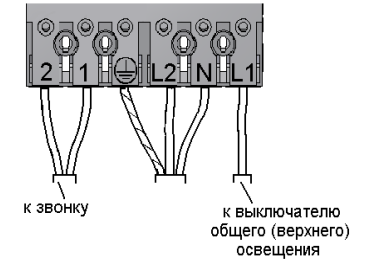
Для светильника ВН:



- 5 Подключить сетевой провод к клеммной колодке в соответствии с указанной полярностью:



Для светильника ВН:



- 6 Вставить лампу (лампы). Собрать светильник:

