

Прожектор PFL-S5

Предназначен для наружного и ландшафтного освещения: фасадов зданий, памятников архитектуры, парков, площадей, дворовых территорий, автостоянок, спортивных площадок, рекламных стендов



РАСШИРЕННАЯ ГАРАНТИЯ

Высококачественные компоненты драйвера

ВЫСОКАЯ ЭНЕРГОЭФФЕКТИВНОСТЬ

140Лм/Вт

СПЕЦИАЛЬНАЯ ОПТИКА УГОЛ 80°

Эффективно освещает удаленные территории

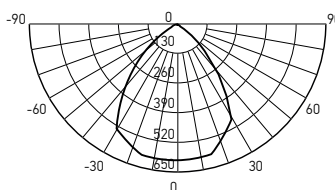


PFL-S5-200w

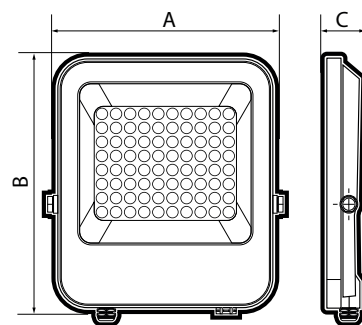


ТЕХНИЧЕСКИЕ ХАРАКТЕРИСТИКИ

- Источник света: светодиоды SMD2835
- Материал корпуса: литой алюминий
- Материал рассеивателя: поликарбонат
- Цветовая температура: 6500 К
- Угол светораспределения: 80°
- Индекс цветопередачи: Ra > 80
- Входное напряжение / частота: 100–265 В / 50–60 Гц
- Коэффициент мощности: cos φ > 0,90
- Температура эксплуатации: -40... +50°C
- Срок службы светодиодов: 50 000 часов
- Гарантийный срок: 5 лет



PFL-S5-200w



Код для заказа	Штрих-код	Артикул	Мощность, Вт	Световой поток, лм	Реком. высота установки, м	Размеры, АхВхС, мм	Вес, кг	Упаковка, шт.
5036468	4895205036468	PFL-S5-200w 6500K 80° IP65	200	28000	12	297x338x32	2,300	1/5