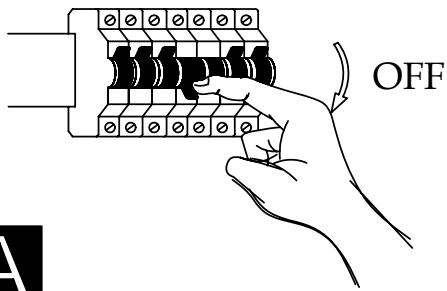
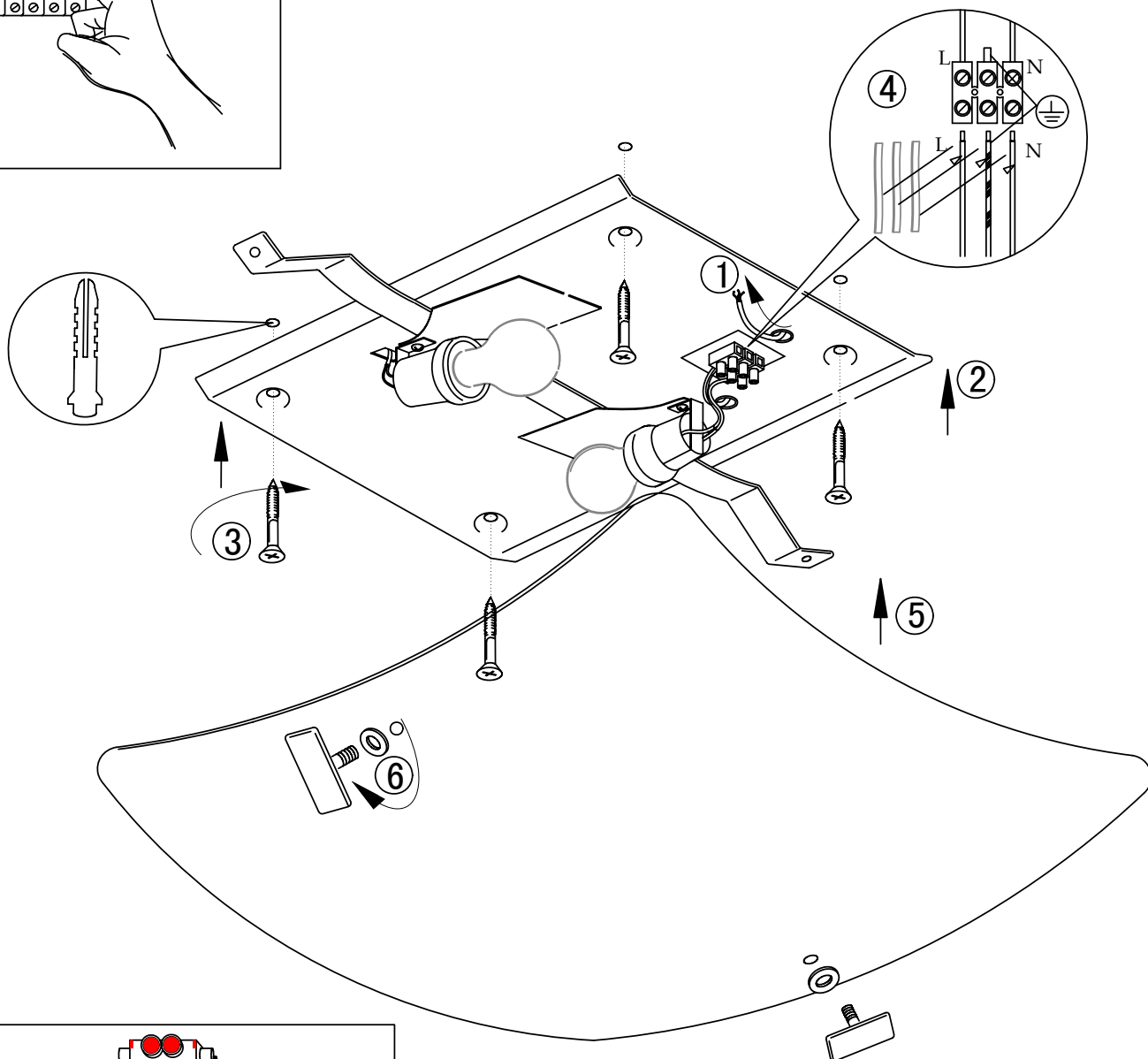
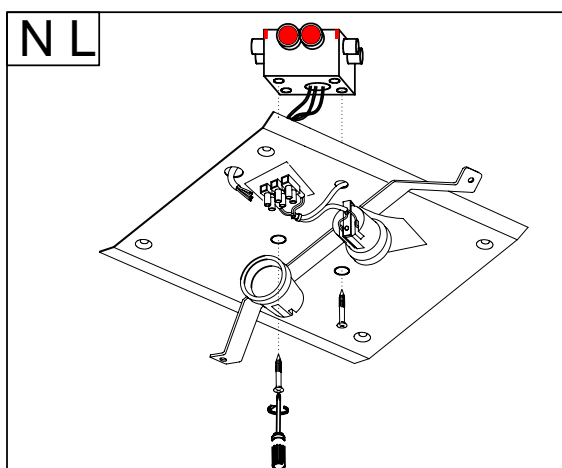
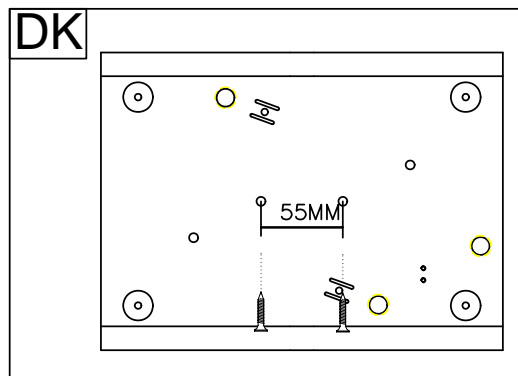
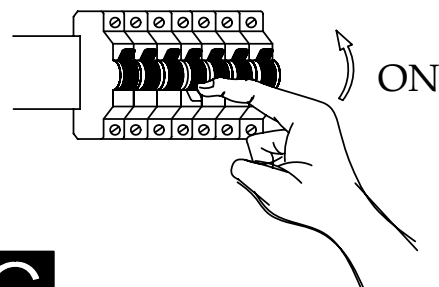


**B****A****NL**

Monteer het armatuur altijd op de plafond-centraaldoos. Voer de installatiedraden door het doorvoergal en monteerde achterplaat op de plafond-centraaldoos. Indien het niet mogelijk is het armatuur rechtstreeks op een centraaldoos te monteren dient u er op te letten dat er geen elektrika of andere leidingen doorboord worden. Gebruik hiervoor een spanning/leidingsdetector

**DK**

For montering på eksisterende installation med 1,5 mm<sup>2</sup>

**C**

BLA92914