

Профиль S-LUX

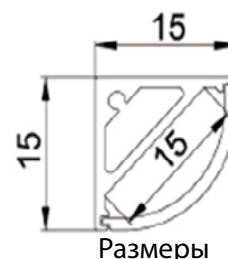
SL-KANT-H12-2000 ANOD

1. Технические характеристики

Модель	SL-KANT-H15-2000 ANOD
Артикул	019327
Материал	Алюминий
Обработка поверхности	Анодирование Серебристый цвет
Тип освещения	Декоративное освещение
Способы установки	Накладной
Длина	2000 мм
Степень пыле- и влагозащиты	IP 40
Транспортная упаковка	16 шт.
Размер транспортной упаковки (ДхШхВ)	2100x128x128 мм
Вес упаковки (нетто)	6,9 кг
Вес упаковки (брутто)	12,66 кг





Фото применения



Размеры

2. Аксессуары для профиля

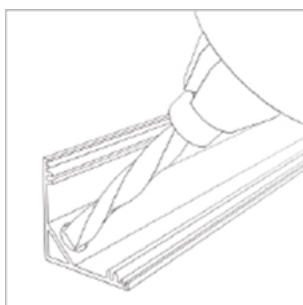
	Длина / Размер	Количество	Материал	Обработка поверхности	Артикул
Экран 	2000 мм	2 м.	Диффузный поликарбонат Светопропускание 85%		019328
Заглушки 	15x15x7 мм	2 шт.	Огнестойкий поликарбонат	Окрашивание Серебристый цвет	019329

	Длина / Размер	Количество	Материал	Обработка поверхности	Артикул	
Шурупы 	M2x8 мм	2 шт.	Металл	Закалка, голубая оцинковка	В комплекте с заглушками	
Шурупы 	M3x15 мм	4 шт.	Металл	Электролитическое хромирование	В комплекте с держателями	
Держатели 	15,9x15,9x14 мм	2 шт.	Нержавеющая сталь		019345	
	Серия	Ширина	Мощность	Напряжение питания	Количество светодиодов	Артикул
Светодиодная лента	RT 24 V 120 2835 2x	8 мм	19,2 Вт/м	24 В	120 шт./м	019912 019913 019914 019915

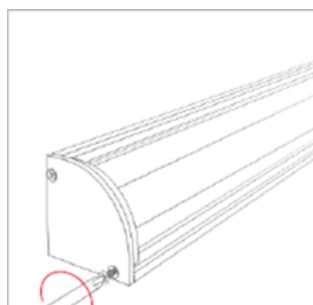
3. Инструкция по установке

Внимание!

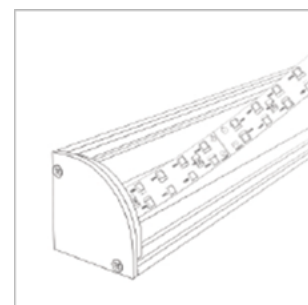
Перед креплением профиля определите места расположения светильника и блока питания и проложите кабель от блока питания к светильнику.



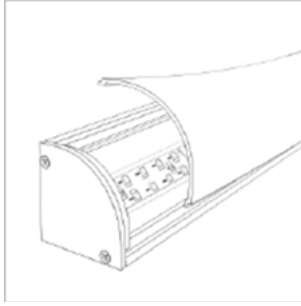
1. Просверлите отверстие для ввода кабеля питания.



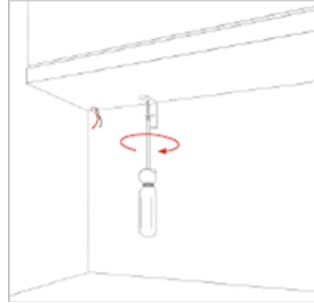
2. Установите заглушки.



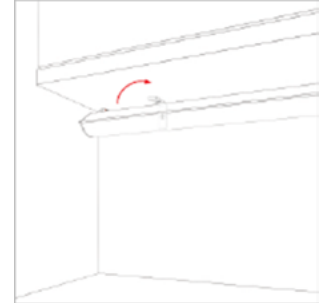
3. Установите светодиодную ленту в профиль.



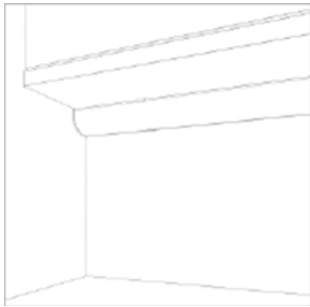
4. Установите экран.



5. Установите держатели.



6. Подключите кабель и установите профиль на держатели.



7. Установка завершена.