

Электронная документация

АЛЮМИНИЕВЫЙ ПРОФИЛЬ

ARH-LINE-1726-2000 ANOD

ОПИСАНИЕ

- Подвесной профиль.
- Компактные размеры.

ПРИМЕНЕНИЕ

- Подсветка мебели, пазов, ниш и других элементов интерьера.
- Для лент и линеек шириной до 20 мм.



20 мм




Подвесной

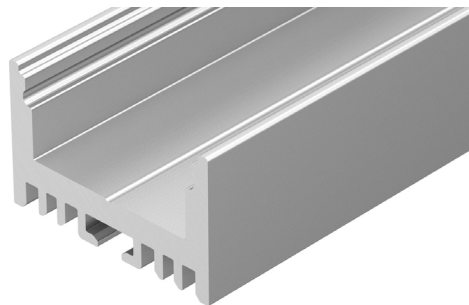
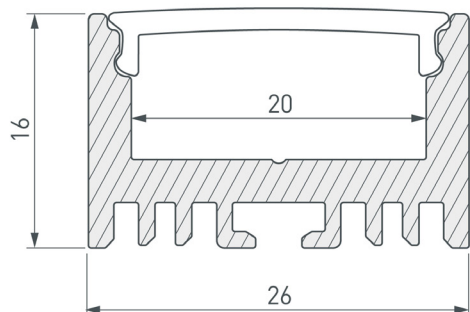


Серебристый

ПАРАМЕТРЫ

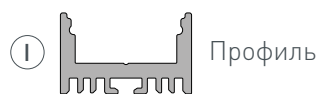
Артикул	018674
Модель	ARH-LINE-1726-2000 ANOD
Цвет	 серебристый
Покрытие	анодированное
Форма (сечение)	прямоугольный
Назначение	для прямоугольных светильников
Размеры профиля	2000×26×16 мм
Ширина площадки для лент	20 мм

ЧЕРТЕЖ

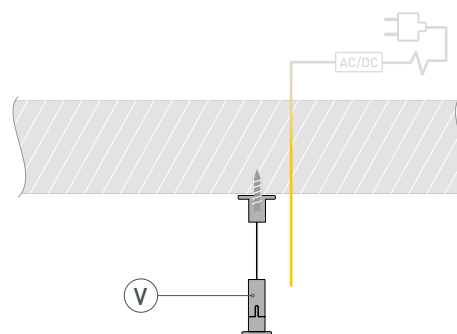


РУКОВОДСТВО ПО МОНТАЖУ ПРОФИЛЯ

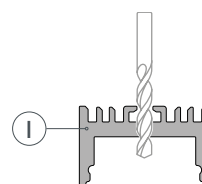
Необходимые компоненты:



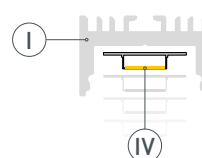
- 1** / Закрепите подвесы Ⓟ на поверхности и выведите кабель от блока питания светодиодной ленты.



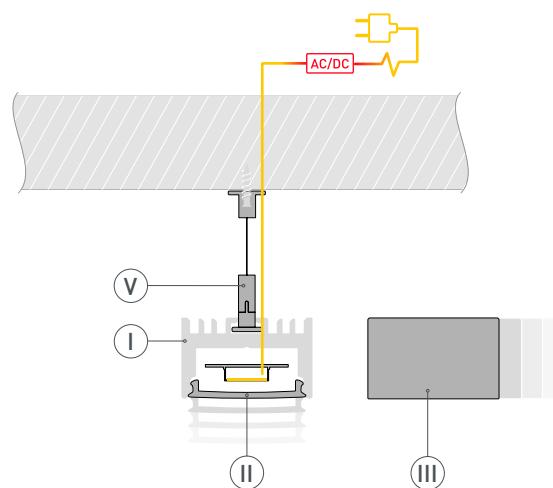
- 2** / Просверлите отверстие в профиле Ⓚ для вывода кабеля питания светодиодной ленты.



- 3** / Установите в профиль Ⓚ светодиодную ленту Ⓜ.



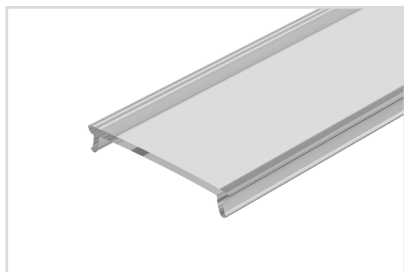
- 4** / Установите профиль Ⓚ на подвесы Ⓟ. Подключите светодиодную ленту к источнику питания. Затем установите заглушки Ⓜ и экран Ⓛ.



СОПУТСТВУЮЩИЕ ТОВАРЫ И АКСЕССУАРЫ

Приобретаются отдельно

Экран



016591
ARH-WIDE-(F)-H10-2000 Clear-PM

Экран



016590
ARH-WIDE-(F)-H10-2000 Frost-PM

Экран



016585
ARH-WIDE-(F)-H10-2000 Opal-PM

Заглушка



018655
ARH-LINE-1726 глухая

Заглушка



018467
ARH-LINE-1726 с отверстием

Подвес



018680
Для ARH-LINE-1726, LINE-1716