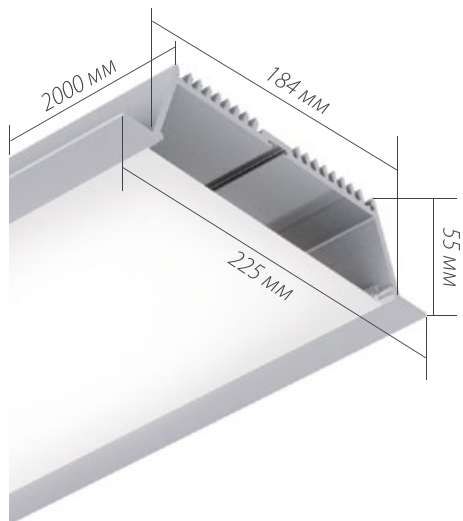


# SL-LINIA225-F-2000

Анодированный алюминевый профиль

ВСТРАИВАЕМЫЙ



арт. 019 319

## ОСНОВНОЕ ОСВЕЩЕНИЕ

СТАНДАРТНЫЕ АКСЕССУАРЫ



Заглушки x2

019 320



Держатели x2

019 910

Экран

019 366

ДОПОЛНИТЕЛЬНЫЕ АКСЕССУАРЫ



Светодиодные ленты 2 шт 24 В  
SMD 2835 5x2 (350 шт/м)

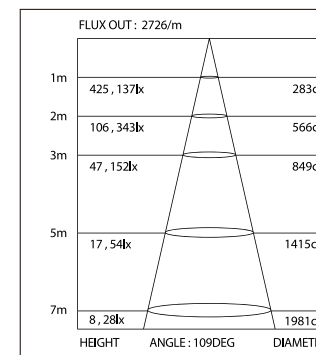
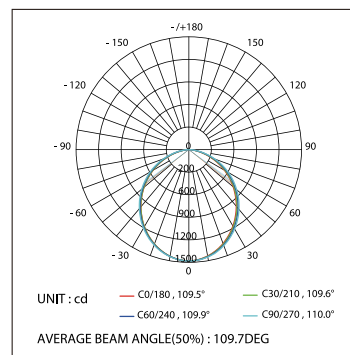
- 019 083 Холодный
- 019 082 Белый
- 019 081 Дневной
- 019 080 Теплый



Блок питания  
200 Вт (24 В)

- 010 516 IP20
- 018 976 IP67

ДИАГРАММА ОСВЕЩЕННОСТИ\*



\*Измерено при длине ленты и профиля 1.2м