

Электронная документация

АЛЮМИНИЕВЫЙ ПРОФИЛЬ

SL-LINIA62-F-3000 ANOD

ОПИСАНИЕ

- Встраиваемый профиль с накладным фланцем для создания линейных светильников.
- Экраны, заглушки и другие дополнительные аксессуары поставляются отдельно.

ПРИМЕНЕНИЕ

- Создание основного или дополнительного освещения.
- Встраивается в паз.
- Для светодиодных лент шириной до 37 мм.



37 мм




Встраиваемый



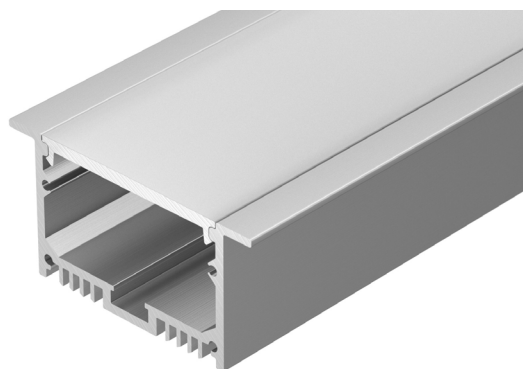
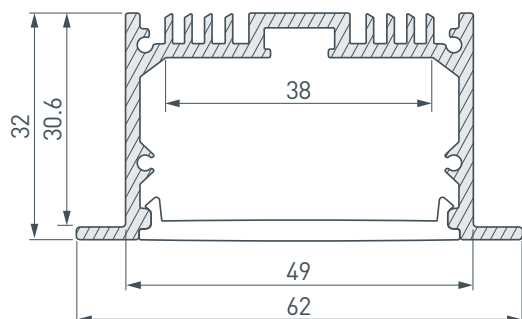
Серебристый

ПАРАМЕТРЫ

| | |
|--|--|
| Артикул | 036170 |
| Модель | SL-LINIA62-F-3000 ANOD |
| Цвет |  серебристый |
| Покрытие | анодированное |
| Форма (сечение) | с фланцем |
| Назначение | для прямоугольных светильников |
| Размеры профиля | 3000×62×32 мм |
| Ширина площадки для лент | 38 мм |
| Рассеиваемая (отводимая) тепловая мощность* на 1 м | 50 Вт |

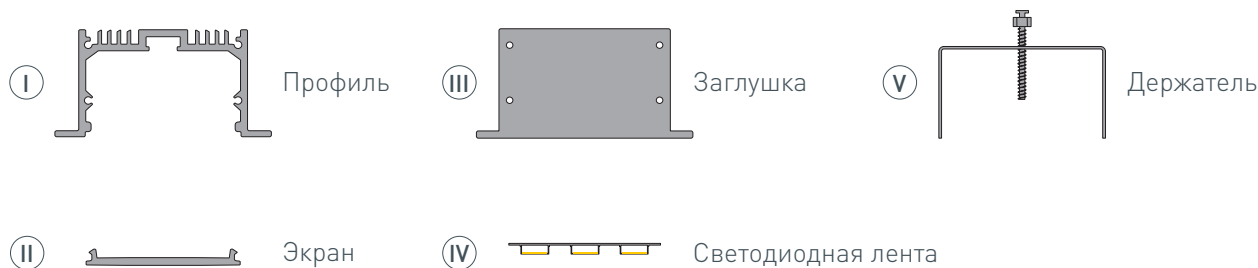
* При использовании светодиодных лент и линеек.

ЧЕРТЕЖ

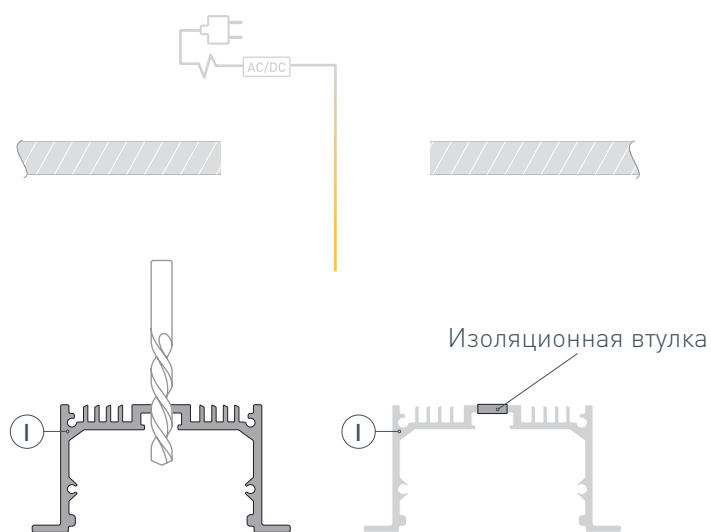


РУКОВОДСТВО ПО МОНТАЖУ ПРОФИЛЯ

Необходимые компоненты:



- 1** / Подготовьте на поверхности паз для установки профиля I. Выведите кабель от блока питания для светодиодной ленты на поверхность. Просверлите отверстия в профиле I для вывода кабеля питания светодиодной ленты и для крепления профиля. Установите и зафиксируйте в профиле I в отверстии для кабеля питания светодиодной ленты проходную изоляционную втулку.



- 2** / Установите на профиль I заглушки III. Затем установите держатели V, как показано на рисунке 1.

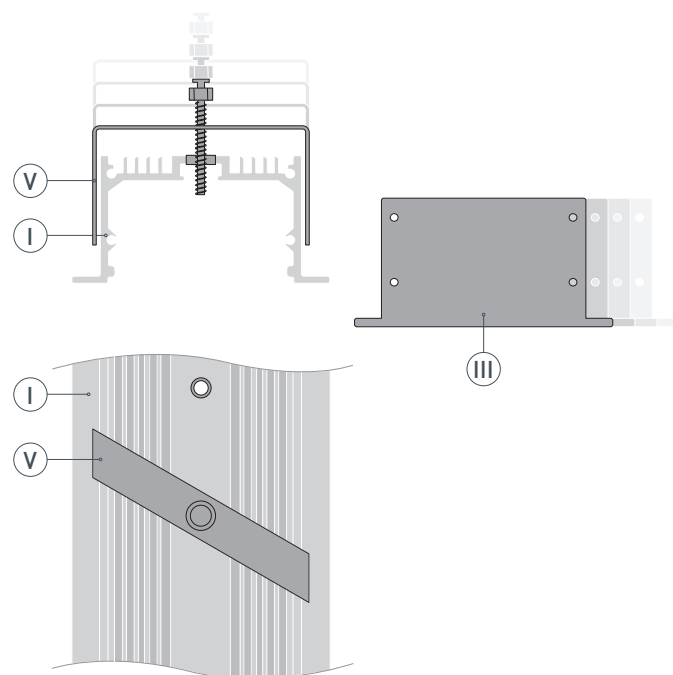


Рис. 1. Профиль с держателем, вид сверху

- 3 / Проведите кабель питания через изоляционную втулку в профиле и установите профиль I в паз на поверхности. Чтобы зафиксировать профиль I на поверхности, поверните держатель V таким образом, чтобы его ребра уперлись в боковые стенки профиля (рисунок 2). Положение держателей V зафиксируйте с помощью винтов из комплекта.

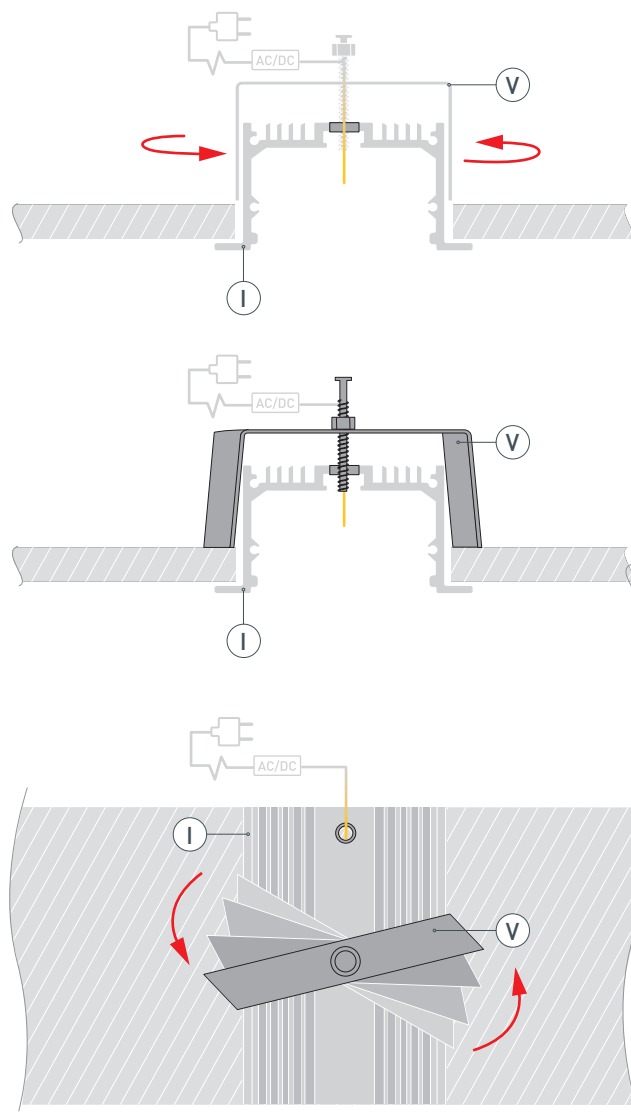
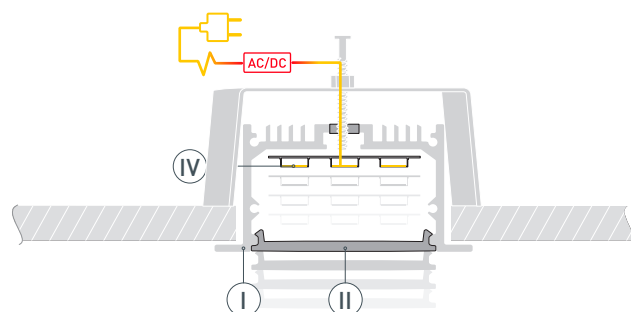


Рис. 2. Фиксация держателя, вид сверху

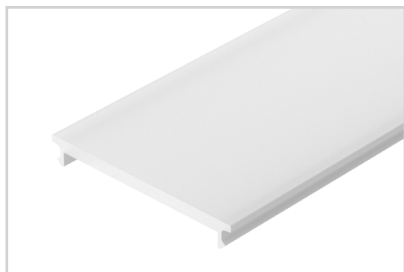
- 4 / Перед приклеиванием ленты рекомендуется обезжирить поверхность профиля I. Установите и подключите светодиодную ленту IV к источнику питания, строго соблюдая полярность, обозначенную на плате светодиодной ленты IV. Максимально допустимая для подключения длина отрезка светодиодной ленты указана в инструкции к светодиодной ленте. Для обеспечения равномерного свечения ленты по всей длине рекомендуется подавать питание на светодиодную ленту с двух сторон. Затем установите экран II.



СОПУТСТВУЮЩИЕ ТОВАРЫ И АКСЕССУАРЫ

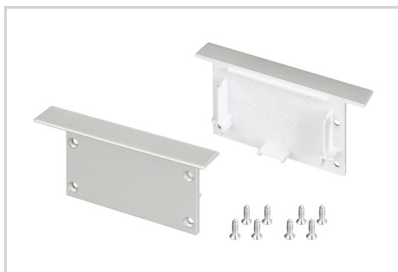
Приобретаются отдельно

Экран



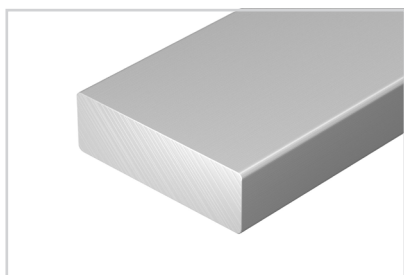
036178
SL-W45-3000 OPAL

Заглушка



034138
SL-LINIA62-FS

Соединитель



019857
Прямой SL-02-1000

Держатель



019351
SL-LINIA62-F