

Светильники светодиодные накладные **PPO-02** (аналог ЛПО)

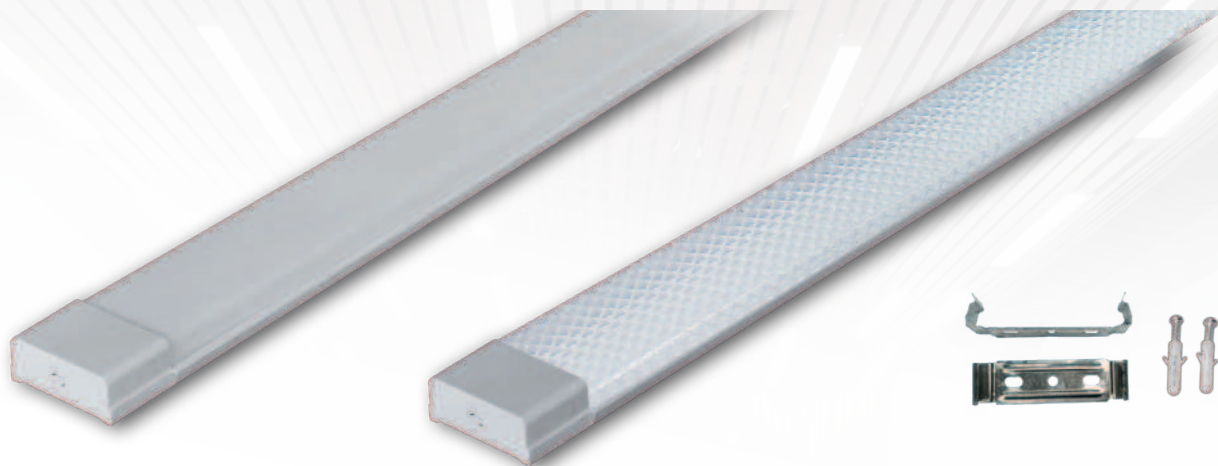
Предназначены для освещения жилых и офисных помещений. Светильники устанавливаются на твёрдую ровную поверхность с помощью монтажных скоб, входящих в комплект поставки.

НАДЁЖНЫЙ ВСТРАИВАЕМЫЙ ДРАЙВЕР

УДОБНЫЙ МОНТАЖ

ДВА ТИПА РАССЕЙВАТЕЛЯ

Опаловый и призматический



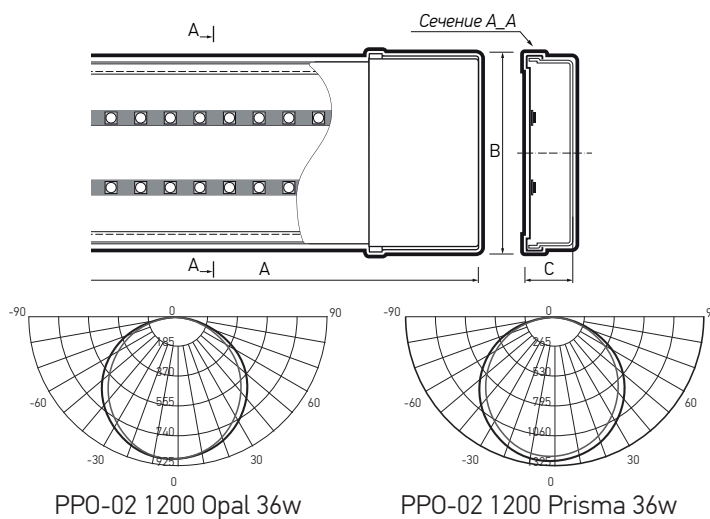
PPO-02 1200 Opal 36w

PPO-02 1200 Prisma 36w



ТЕХНИЧЕСКИЕ ХАРАКТЕРИСТИКИ

- Источник света: светодиоды SMD2835
- Материал корпуса: сталь
- Цвет корпуса: белый
- Цветовая температура: 4 000 К, 6 500 К
- Угол светораспределения: 120°
- Индекс цветопередачи: Ra > 75
- Входное напряжение: ~160–260 В
- Коэффициент пульсации: < 5 %
- Коэффициент мощности: cos φ > 0,90
- Диапазон рабочих температур: +1°...+40°С
- Срок службы: 25 000 часов
- Гарантийный срок: 2 года



PPO-02 1200 Opal 36w

PPO-02 1200 Prisma 36w

Код для заказа	Штрих-код	Артикул	Мощность, Вт	Световой поток, лм	Материал рассеивателя	Тип рассеивателя	Размеры А×В×С, мм	Вес, кг	Упак., шт.
5017856	4895205017856	PPO-02 1200 Prisma 36w 4000K IP20	36	3 600	полистирол	PRISMA	1200×65×25	0,420	1/20
5017870А	4895205017870	PPO-02 1200 Prisma 36w 6500K IP20	36	3 600	полистирол	PRISMA	1200×65×25	0,420	1/20
5017818	4895205017818	PPO-02 1200 Opal 36w 4000K IP20	36	3 400	поликарбонат	OPAL	1200×65×25	0,420	1/20
5017832	4895205017832	PPO-02 1200 Opal 36w 6500K IP20	36	3 400	поликарбонат	OPAL	1200×65×25	0,420	1/20