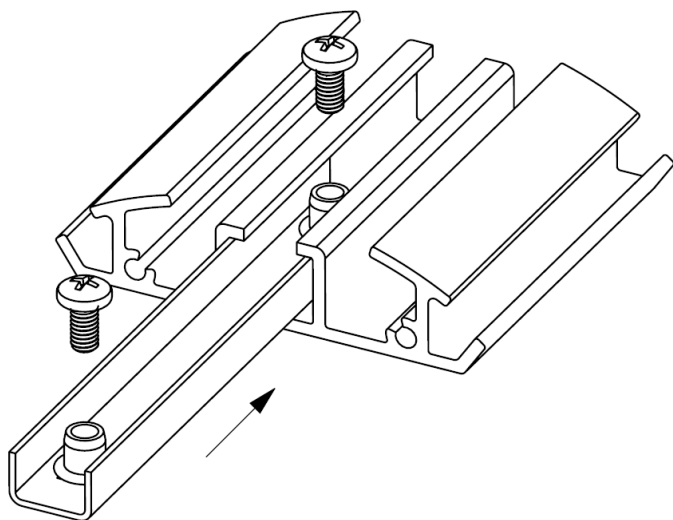
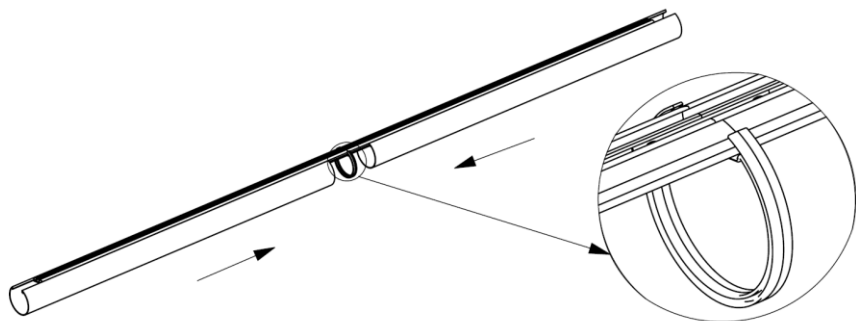


Инструкция по монтажу системы T120

- 1 Соединение профилей осуществить при помощи комплекта соединения:



- 2 Установить рассеиватель в профиль. На стыке двух профилей одеть на рассеиватель декоративное кольцо. Установить второй рассеиватель, зажав им кольцо, затянуть винты:



- 3 На крайние светильники прикрутить торцевые крышки саморезами:

